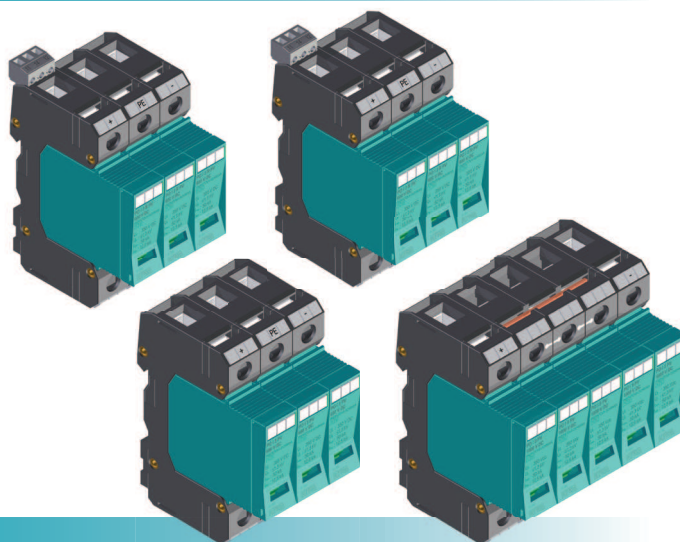
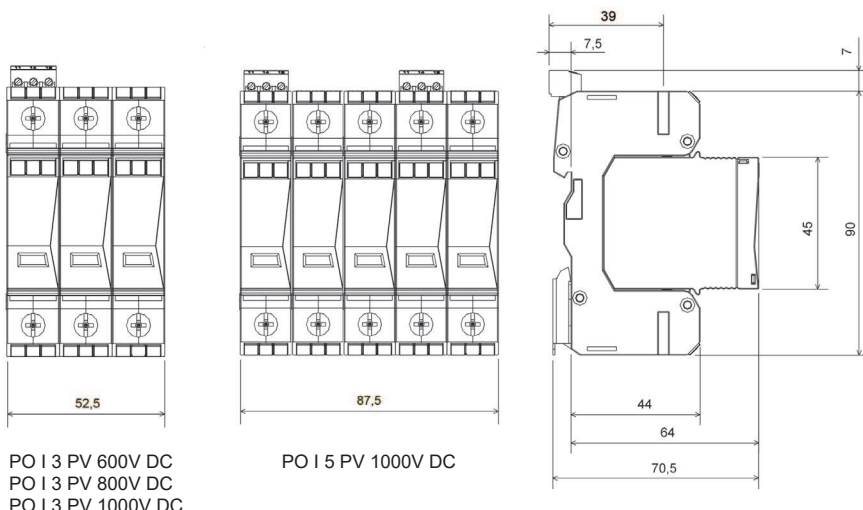


PO I 3 PV 600V DC / 12,5kA
PO I 3 PV 800V DC / 12,5kA
PO I 3 PV 1000V DC / 12,5kA
PO I 5 PV 1000V DC / 12,5kA

- Na ochranu jednosmerných obvodov fotovoltaických systémov s prevádzkovým napätím do 1000 V DC
- Prepätová ochrana so zvýšenou odolnosťou proti poruchám izolácie voči zemi
- Výmenné ochranné vložky
- Varistorové vložky pre ochranu pred prepätím
- Optická signalizácia poruchy
- Dialková signalizácia poruchy (vyhotovenie R)
- Ochranné vložky otočiteľné o 180°



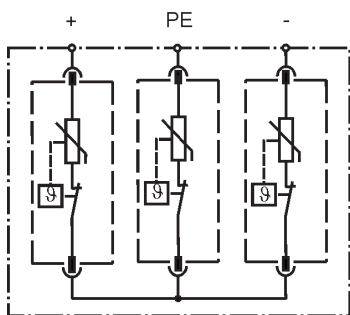
ROZMERY



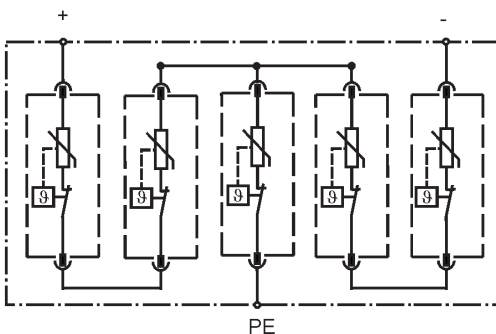
PO I 3 PV 600V DC
 PO I 3 PV 800V DC
 PO I 3 PV 1000V DC

PO I 5 PV 1000V DC

SCHÉMA ZAPOJENIA

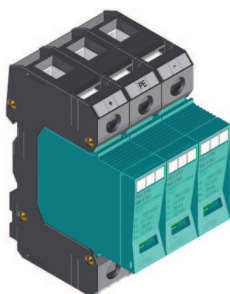


PO I 3 PV 600V DC
 PO I 3 PV 800V DC
 PO I 3 PV 1000V DC

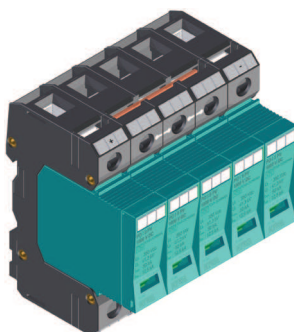


PO I 5 PV 1000V DC

ZÁKLADNÉ VYHOTOVENIE



PO I 3 PV 600V DC
PO I 3 PV 800V DC
PO I 3 PV 1000V DC



PO I 5 PV 1000V DC

Stavy signalizácie



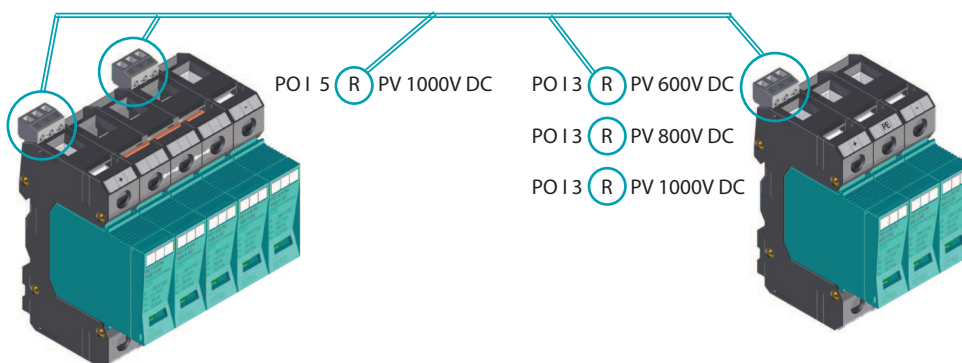
zelená = OK



červená = mimo funkcie,
nutná okamžitá výmena

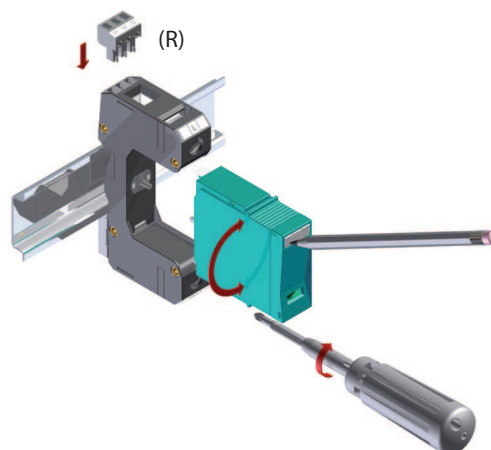
R VYHOTOVENIE

Možnosť vyhotovení s diaľkovou signalizáciou (R)
pre identifikáciu stavu prepäťovej ochrany



MONTÁŽ

- Montáž na DIN lištu
- Značenie prívodov systémom vymeniteľných štítkov Dekafix
- Možnosť otočenia ochranej vložky o 180°

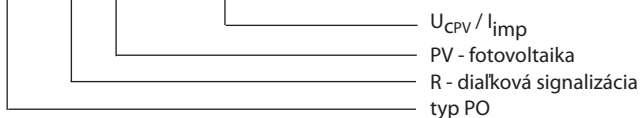


TECHNICKÉ PARAMETRE

TYP	PO I 3 PV 600V DC	PO I 3 PV 800V DC	PO I 3 PV 1000V DC	PO I 5 PV 1000V DC
Počet pólov	3	3	3	5
Maximálne pracovné napätie U_{CPV}	600 V DC	800 V DC	1000 V DC	1000 V DC
Napätová ochranná hladina pri I_n				
L+/L-	≤2,8 kV	≤3,2 kV	≤4,9 kV	≤5,6 kV
L+L-/PE	≤2,8 kV	≤1,8 kV	≤2,6 kV	≤4,2 kV
Doba odozvy t_A				
L+/L-	<25 ns	<25 ns	<25 ns	<25 ns
L+L-/PE	<25 ns	<25 ns	<25 ns	<25 ns
Impulzný prúd (10/350)				
L+/L-		12,5 kA		
L+L-/PE	12,5 kA	6,25 kA	6,25 kA	12,5 kA
Menovitý výbojový prúd (8/20)		30 kA		
Max. výbojový prúd (8/20)		50 kA		
Predpokladaný skratový prúd napájacieho zdroja		25 kA _{ef}		
Predistenie gL/gG		≤160 A		
Zvyškový prúd I_{PE}		<1 μA		
Signalizačný prepínací kontakt		M3/0.25 Nm, □ max. 0,2 ... 1,5 mm ² , max. 250 V AC/1A		
Indikácia činnosti TOZ (tepelné odpojovacie zariadenie)		zelená (OK)/červená (OUT) 2 ... 3 Nm		
Min. ... max. ťahovací moment				
Prierez pripojovacích vodičov				
- drôt		4 ... 35 mm ²		
- lanko		4 ... 25 mm ²		
Rozsah prevádzkových teplôt		- 40 ... +70 °C		
Krytie		IP 20		
Rozmery (mm) / R verzie (mm)		90 x 64 x 52,5 mm / 97 x 64 x 52,5		90 x 64 x 87,5
Montáž na profilovú DIN lištu		35 x 7,5 mm		
Klasifikácia STN EN 61643-11 IEC 61643-1 VDE 0675-06		typ 1 T_1 + typ 2 T_2 trieda I + trieda II trieda B + trieda C		

ŠPECIFIKÁCIA VÝROBKU

PO I 3 R PV 1000VDC/12,5kA



TYP	Obj. číslo
PO I 3 PV 600V DC/12,5kA	81.058
PO I 3 R PV 600V DC/12,5kA	81.059
výmenný ochranný modul	
PO I 0 PV 600V DC/12,5kA	81.071
PO I 3 PV 800V DC/12,5kA	81.266
PO I 3 R PV 800V DC/12,5kA	81.267
výmenný ochranný modul	
PO I 0 PV 800V DC/12,5kA	81.077

TYP	Obj. číslo
PO I 3 PV 1000V DC/12,5kA	81.183
PO I 3 R PV 1000V DC/12,5kA	81.184
výmenný ochranný modul	
PO I 0 PV 1000V DC/12,5kA	81.185
PO I 5 PV 1000V DC/12,5kA	81.062
PO I 5 R PV 1000V DC/12,5kA	81.063
výmenný ochranný modul	
PO I 0 PV 1000V DC/12,5kA	81.057